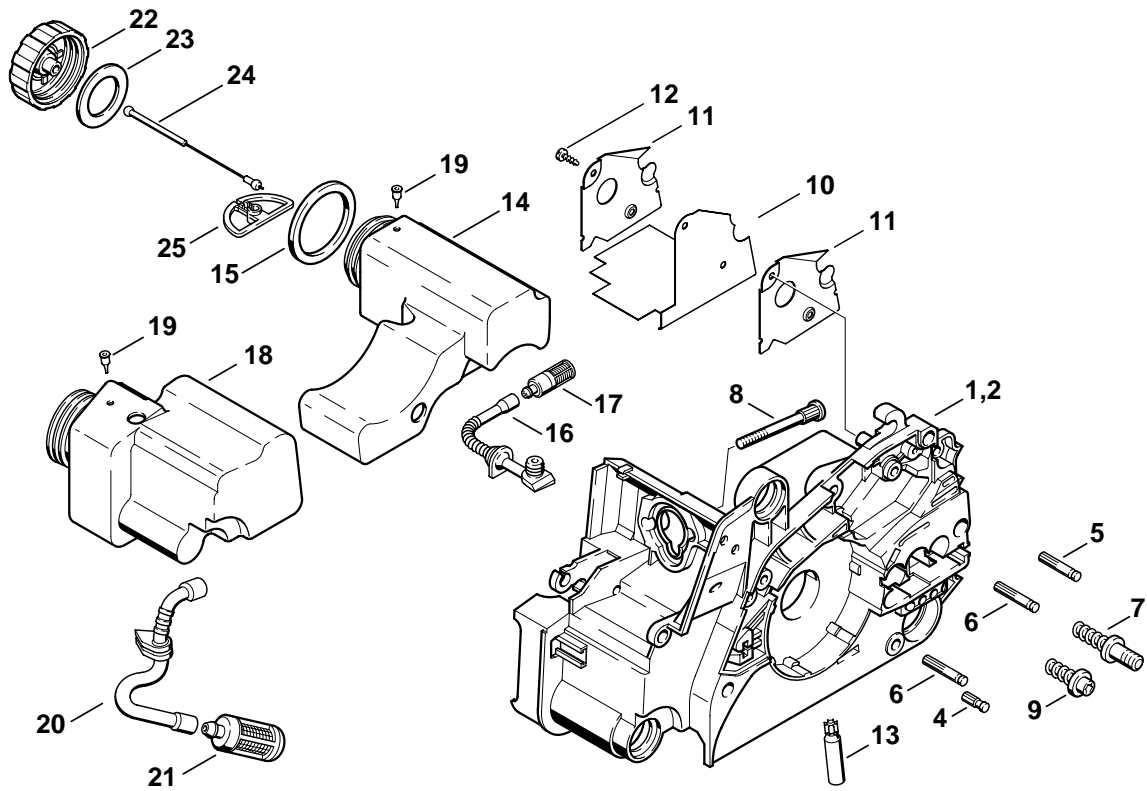


STIHL MS 180, 180 C (1130)

Ersatzteilliste
Spare Parts List
Liste des pièces

- A** Motorgehäuse
Engine housing
Carter moteur
- B** Zylinder
Cylinder
Cylindre
- C** Schalldämpfer
Muffler
Silencieux
- D** Anwerfvorrichtung
Rewind starter
Dispositif de lancement
- E** Anwerfvorrichtung ErgoStart
Rewind starter ErgoStart
Dispositif de lancement ErgoStart
- F** Zündanlage, AV-System
Ignition system, AV system
Dispositif d'allumage, Système AV
- G** Handschutz, Kettenbremse
Hand guard, Chain brake
Protège-main, Frein de chaîne
- H** Kettenschnellspannung
Quick chain tensioner
Tendeur de chaîne rapide
- J** Luftfilter, Haube
Air filter, Shroud
Filtre à air, Capot
- K** Vergaser C1Q-S57A
Carburetor C1Q-S57A
Carburateur C1Q-S57A
- L** Griffrahmen, Werkzeuge
Handle frame, Tools
Cadre de poignée, Outils



206ET015 SC

Illustration A

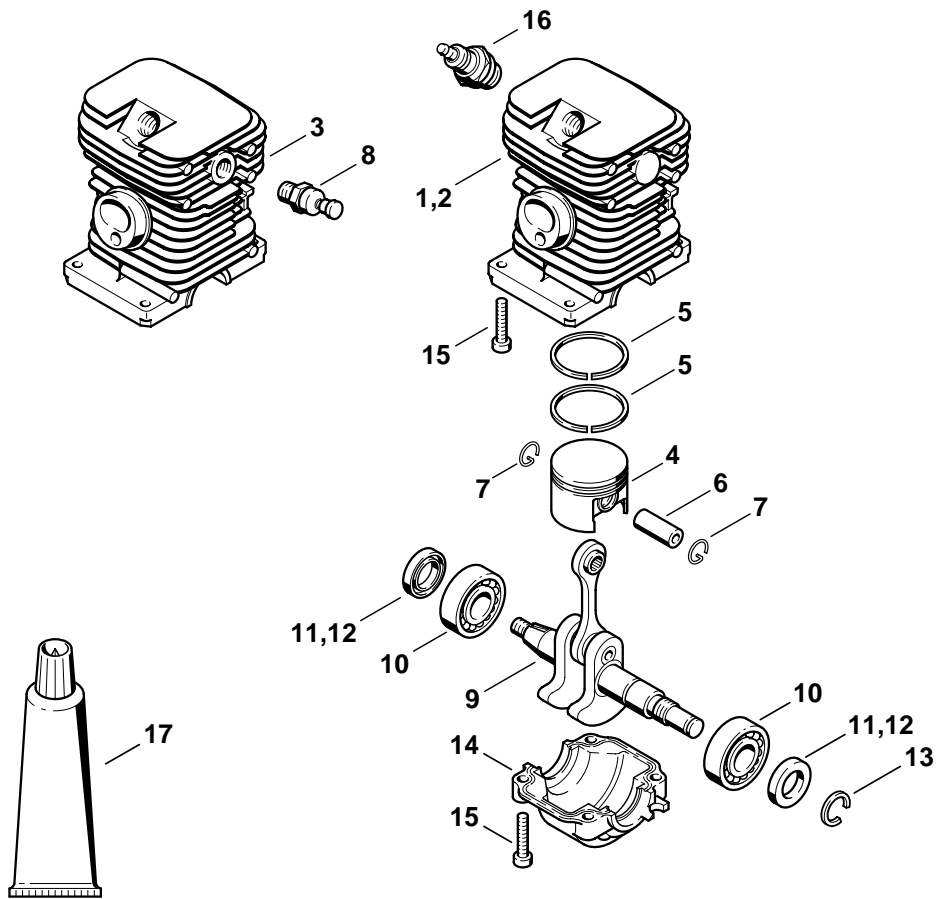
Motorgehäuse

Engine housing

Carter moteur

Bild-Nr.	Teile-Nr.	St.-Zahl	Benennung	Part Name	Désignation
1	1130 020 3002	1	Motorgehäuse (1) □ 4 - 8, 10 - 13	Engine housing (1) □ 4 - 8, 10 - 13	Carter moteur (1) □ 4 - 8, 10 - 13
2	1130 020 3011	1	Motorgehäuse (2-7) □ 4 - 13	Engine housing (2-7) □ 4 - 13	Carter moteur (2-7) □ 4 - 13
4	1120 162 5200	1	Bolzen	Pin	Boulon
5	1123 162 5200	1	Bolzen	Pin	Boulon
6	1123 162 5205	2	Bolzen	Pin	Boulon
7	1123 664 2400	2	Bundschräube (1)	Collar screw (1)	Vis à embase (1)
7	1123 664 2400	1	Bundschräube (2-7)	Collar screw (2-7)	Vis à embase (2-7)
8	1121 122 6600	2	Bundschräube	Collar screw	Vis à embase
9	1123 664 2402	1	Bundschräube (2-7)	Collar screw (2-7)	Vis à embase (2-7)
10	1130 084 8303	1	Abstrahlfolie (3,4)	Reflector foil (3,4)	Feuille calorifuge (3,4)
11	1130 145 3400	2	Abstrahlplatte (3,4)	Heat shield (3,4)	Plaque calorifuge (3,4)
12	9104 003 8600	2	Schraube P3x10 (3,4)	Self-tapping screw P3x10 (3,4)	Vis Parker P3x10 (3,4)
13	1123 640 3200	1	Ölpumpe 0,55	Oil pump 0.55	Pompe à huile 0,55
14	1130 350 4400	1	Öltank □ 15 - 17, 19	Oil tank □ 15 - 17, 19	Réservoir d'huile □ 15 - 17, 19
15	0000 359 1241	1	Dichtring	Sealing ring	Anneau de joint
16	1130 647 9400	1	Schlauch	Hose	Tuyau
17	1123 640 3800	1	Saugkopf	Pickup body	Crépine d'aspiration
18	1130 350 0400	1	Kraftstofftank □ 19, 20	Fuel tank □ 19, 20	Réservoir d'essence □ 19, 20
19	0747 313 6810	2	Ventil	Valve	Soupape
20	1130 358 7700	1	Schlauch	Hose	Tuyau
21	0000 350 3500	1	Saugkopf	Pickup body	Crépine d'aspiration
22	1130 350 0500	2	Tankverschluss □ 23 - 25	Filler cap □ 23 - 25	Bouchon de réservoir □ 23 - 25
23	0000 359 1240	2	Dichtring	Sealing ring	Anneau de joint
24	0000 350 0905	2	Seil	Rope	Corde
25	0000 353 0605	2	Haken	Hook	Crochet

(1) MS 180, (2) MS 180 C-B, (3) MS 180 C-B D, (4) MS 180 C-B DZ, (5) MS 180 C-B Z, (6) MS 180 C-BE, (7) MS 180 C-BE Z



206ET011 TG

Illustration B

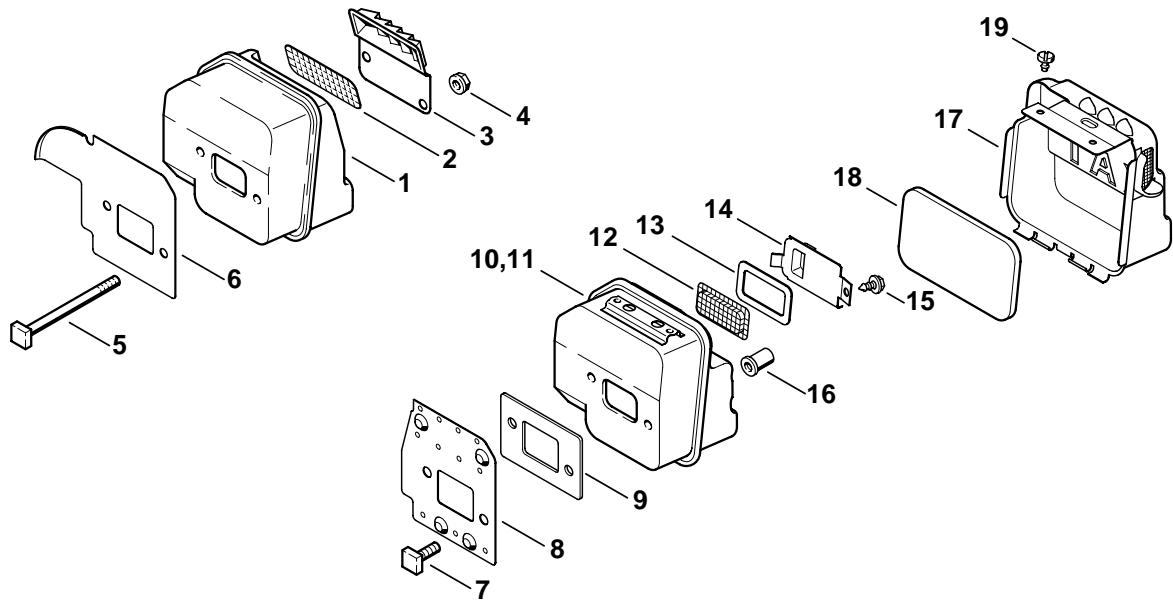
Zylinder

Cylinder

Cylindre

Bild-Nr.	Teile-Nr.	St.-Zahl	Benennung	Part Name	Désignation
1	1130 020 1208	1	Zylinder mit Kolben Ø 38 mm (1,3-7) □ 4 - 7, 15	Cylinder with piston Ø 38 mm (1,3-7) □ 4 - 7, 15	Cylindre avec piston Ø 38 mm (1,3-7) □ 4 - 7, 15
2	1130 020 1210	1	Zylinder mit Kolben Ø 38 mm J (6) □ 4 - 7, 15	Cylinder with piston Ø 38 mm J (6) □ 4 - 7, 15	Cylindre avec piston Ø 38 mm J (6) □ 4 - 7, 15
3	1130 020 1209	1	Zylinder mit Kolben Ø 38 mm (2) □ 4 - 8, 15	Cylinder with piston Ø 38 mm (2) □ 4 - 8, 15	Cylindre avec piston Ø 38 mm (2) □ 4 - 8, 15
4	1130 030 2004	1	Kolben Ø 38 mm □ 5 - 7	Piston Ø 38 mm □ 5 - 7	Piston Ø 38 mm □ 5 - 7
5	1130 034 3002	2	Verdichtungsring Ø 38x1,2 mm	Piston ring Ø 38x1.2 mm	Segment de piston Ø 38x1,2 mm
6	1132 034 1501	1	Kolbenbolzen	Piston pin	Axe de piston
7	9463 650 1000	2	Sprengring DIN73130-C10	Snap ring 10	Jonc d'arrêt 10
8	1123 020 9400	1	Dekompressionsventil (2)	Decompression valve (2)	Soupape de décompression (2)
9	1132 030 0402	1	(25.2005) Kurbelwelle	(25.2005) Crankshaft	(25.2005) Vilebrequin
10	9503 003 0311	2	Kugellager DIN625-6002	Grooved ball bearing 6002	Roulement rainuré à billes 6002
11	9638 003 1581	2	(24.1996) WDR BS15x25x5	(24.1996) Oil seal 15x25x5	(24.1996) Bague d'étanchéité 15x25x5
12	9639 003 1585	2	WDR DIN3760-AS15x25x5	Oil seal 15x25x5	Bague d'étanchéité 15x25x5
13	9468 621 1520	1	Sicherungsring 15x1	Circlip 15x1	Circlip 15x1
14	1130 021 2505	1	Kurbelwanne	Engine pan	Carter inférieur
15	9075 478 4159	8	Schraube IS-D5x24	Pan head self-tapping screw IS-D5x24	Vis cylindrique IS-D5x24
16	1110 400 7005	1	Zündkerze Bosch WSR 6 F	Spark plug Bosch WSR 6 F	Bougie Bosch WSR 6 F
17	0783 830 2000	1	Dichtungsmasse Dirko HT rot	Tube of sealant Dirko HT red	Tube de pâte d'étanchéité Dirko HT rouge

(1) MS 180, (2) MS 180 C-B, (3) MS 180 C-B D, (4) MS 180 C-B DZ, (5) MS 180 C-B Z, (6) MS 180 C-BE,
(7) MS 180 C-BE Z



206ET019 SC

Illustration C

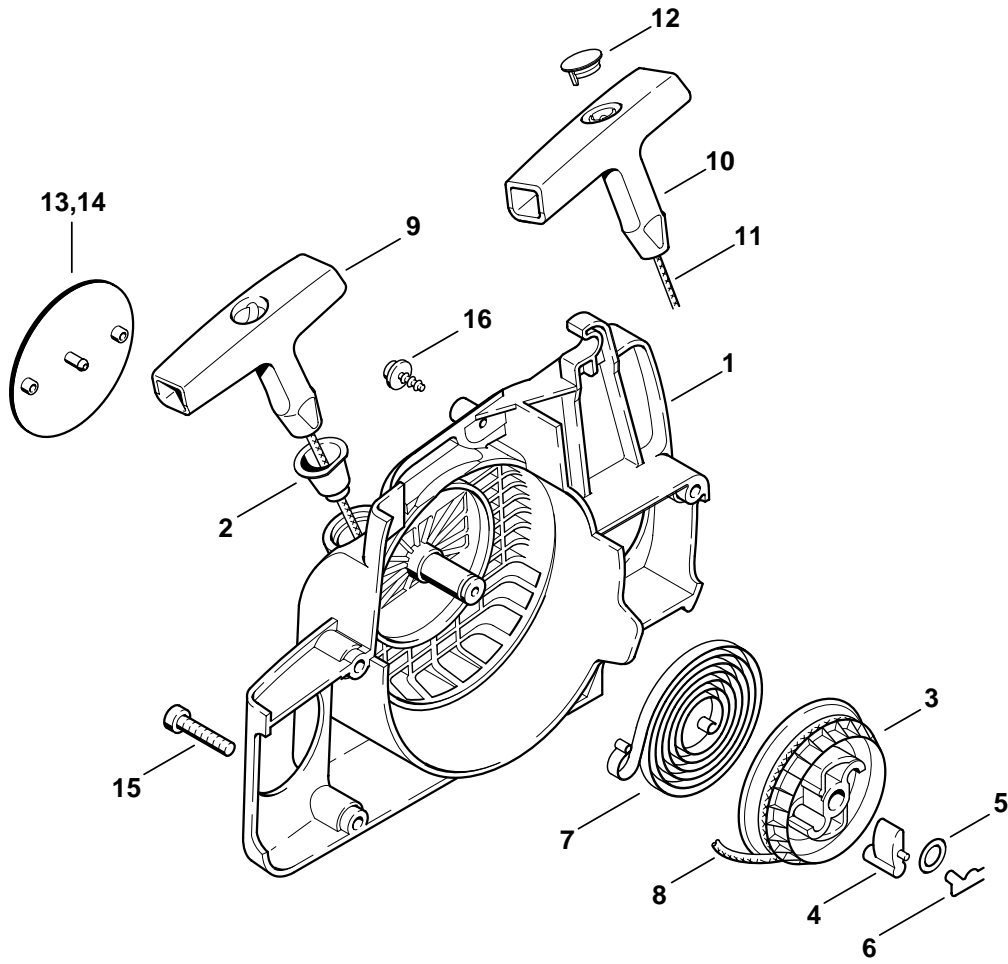
Schalldämpfer

Muffler

Silencieux

Bild-Nr.	Teile-Nr.	St-Zahl	Benennung	Part Name	Désignation
1	1130 140 0600	1	Schalldämpfer (1,2,5-7)	Muffler (1,2,5-7)	Silencieux (1,2,5-7)
2	1130 141 9000	1	Gitter USA, AUS, CDN (5,7)	Screen USA, AUS, CDN (5,7)	Grille USA, AUS, CDN (5,7)
3	1130 145 2900	1	Deckel (1,2,5-7)	Cover (1,2,5-7)	Couvercle (1,2,5-7)
4	9216 261 0700	2	Mutter DIN6927-M5-8 (1,2,5-7)	Hexagon nut M5 (1,2,5-7)	Ecrou à six pans M5 (1,2,5-7)
5	1123 148 1201	2	Schraube M5x65 (1,2,5-7)	Screw M5x65 (1,2,5-7)	Vis M5x65 (1,2,5-7)
6	1130 141 3200	1	Kühlblech (1,2,5-7)	Cooling plate (1,2,5-7)	Tôle de refroidissement (1,2,5-7)
7	0000 148 1200	2	Schraube M5x15 (3,4)	Screw M5x15 (3,4)	Vis M5x15 (3,4)
8	1130 141 3201	1	Kühlblech (3,4)	Cooling plate (3,4)	Tôle de refroidissement (3,4)
9	1130 149 0601	1	Auspuffdichtung (3,4)	Exhaust gasket (3,4)	Joint d'échappement (3,4)
10	1130 140 0607	1	Schalldämpfer (3) □ 13 - 15, 17, 18	Muffler (3) □ 13 - 15, 17, 18	Silencieux (3) □ 13 - 15, 17, 18
11	1130 140 0604	1	Schalldämpfer USA, AUS, CDN (4) □ 12 - 15, 17, 18	Muffler USA, AUS, CDN (4) □ 12 - 15, 17, 18	Silencieux USA, AUS, CDN (4) □ 12 - 15, 17, 18
12	1130 141 9001	1	Gitter USA, AUS, CDN (4)	Screen USA, AUS, CDN (4)	Grille USA, AUS, CDN (4)
13	1130 149 0600	1	Auspuffdichtung (3,4)	Exhaust gasket (3,4)	Joint d'échappement (3,4)
14	1130 146 7400	1	Ablenklech (3,4)	Deflecting plate (3,4)	Chicane (3,4)
15	9099 021 0805	1	Schraube DIN7971-4,2x6,5 (3,4)	Self-tapping screw 4.2x6.5 (3,4)	Vis Parker 4,2x6,5 (3,4)
16	0000 148 2000	2	Mutter (3,4)	Nut (3,4)	Ecrou (3,4)
17	1130 140 0500	1	Schutzschale (3,4) □ 18	Protecting shell (3,4) □ 18	Monture de protection (3,4) □ 18
18	1130 146 9000	1	Isoliermatte (3,4)	Insulating pad (3,4)	Garniture isolante (3,4)
19	9099 021 0805	2	Schraube DIN7971-4,2x6,5 (3,4)	Self-tapping screw 4.2x6.5 (3,4)	Vis Parker 4,2x6,5 (3,4)

(1) MS 180, (2) MS 180 C-B, (3) MS 180 C-B D, (4) MS 180 C-B DZ, (5) MS 180 C-B Z, (6) MS 180 C-BE,
(7) MS 180 C-BE Z



206ET009 TG

Illustration D

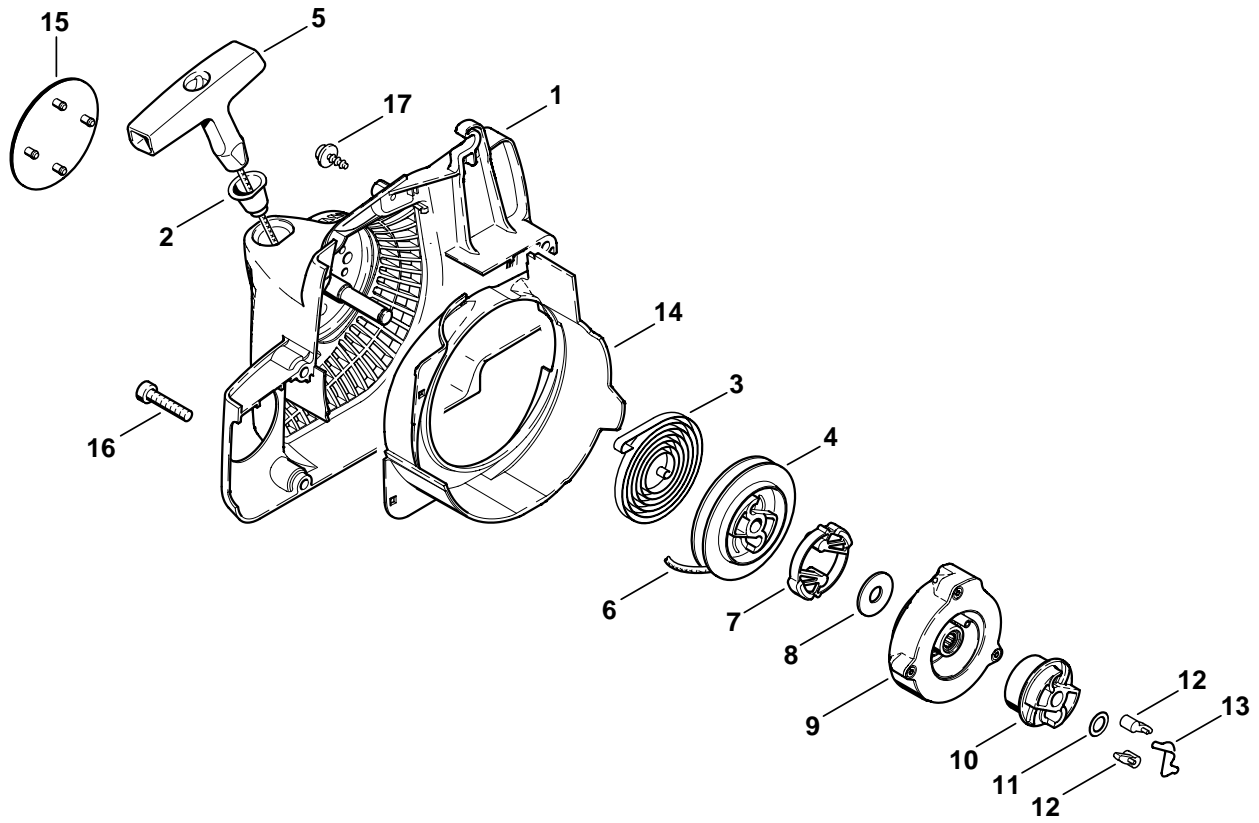
Anwerfvorrichtung

Rewind starter

Dispositif de lancement

Bild-Nr.	Teile-Nr.	St.-Zahl	Benennung	Part Name	Désignation
	1130 080 2100	1	Lüftergehäuse mit Anwerfvorrichtung (1,4) □ 1 - 9, 13, 14	Fan housing with rewind starter (1,4) □ 1 - 9, 13, 14	Carter de ventilateur avec lanceur (1,4) □ 1 - 9, 13, 14
	1130 080 2105	1	Lüftergehäuse mit Anwerfvorrichtung (2,3,5) □ 1 - 7, 10 - 12, 14	Fan housing with rewind starter (2,3,5) □ 1 - 7, 10 - 12, 14	Carter de ventilateur avec lanceur (2,3,5) □ 1 - 7, 10 - 12, 14
1	1130 080 1800	1	Lüftergehäuse (1-5) □ 2, 13, 14	Fan housing (1-5) □ 2, 13, 14	Carter de ventilateur (1-5) □ 2, 13, 14
2	1110 084 9102	1	Buchse (1-5)	Bushing (1-5)	Douille (1-5)
3	1123 195 0400	1	Seilrolle (1-5)	Rope rotor (1-5)	Poulie à câble (1-5)
4	1125 195 7200	1	Klinke (1-5)	Pawl (1-5)	Cliquet (1-5)
5	0000 958 0923	1	Scheibe (1-5)	Washer (1-5)	Rondelle (1-5)
6	1118 195 3500	1	Feder (1-5)	Spring (1-5)	Ressort (1-5)
7	1129 190 0601	1	Rückholfeder (1-5)	Rewind spring (1-5)	Ressort de rappel (1-5)
8	0000 195 8200	1	Anwerfseil Ø 3x800 mm (1-5)	Starter rope Ø 3x800 mm (1-5)	Câble de lancement Ø 3x800 mm (1-5)
9	1121 195 3400	1	Griff (1,4)	Starter grip (1,4)	Poignée (1,4)
10	0000 190 3402	1	Griff ElastoStart Ø 3 mm (2,3,5) □ 11, 12	Starter grip ElastoStart Ø 3 mm (2,3,5) □ 11, 12	Poignée ElastoStart Ø 3 mm (2,3,5) □ 11, 12
11	0000 195 8200	1	Anwerfseil Ø 3x800 mm (2,3,5)	Starter rope Ø 3x800 mm (2,3,5)	Câble de lancement Ø 3x800 mm (2,3,5)
12	0000 195 7001	1	Kappe (2,3,5)	Cap (2,3,5)	Capuchon (2,3,5)
13	1130 967 1505	1	Typenschild MS 180 (1)	Model plate MS 180 (1)	Plaque matricule MS 180 (1)
14	1130 967 1506	1	Typenschild MS 180 C (2-5)	Model plate MS 180 C (2-5)	Plaque matricule MS 180 C (2-5)
15	9075 478 4155	3	Schraube IS-D5x24 (1-5)	Pan head self-tapping screw IS-D5x24 (1-5)	Vis cylindrique IS-D5x24 (1-5)
16	9104 003 3002	1	Schraube P4x12 (1-5)	Self-tapping screw P4x12 (1-5)	Vis Parker P4x12 (1-5)

(1) MS 180, (2) MS 180 C-B, (3) MS 180 C-B D, (4) MS 180 C-B DZ, (5) MS 180 C-B Z, (6) MS 180 C-BE, (7) MS 180 C-BE Z



206ET008 TG

Illustration E

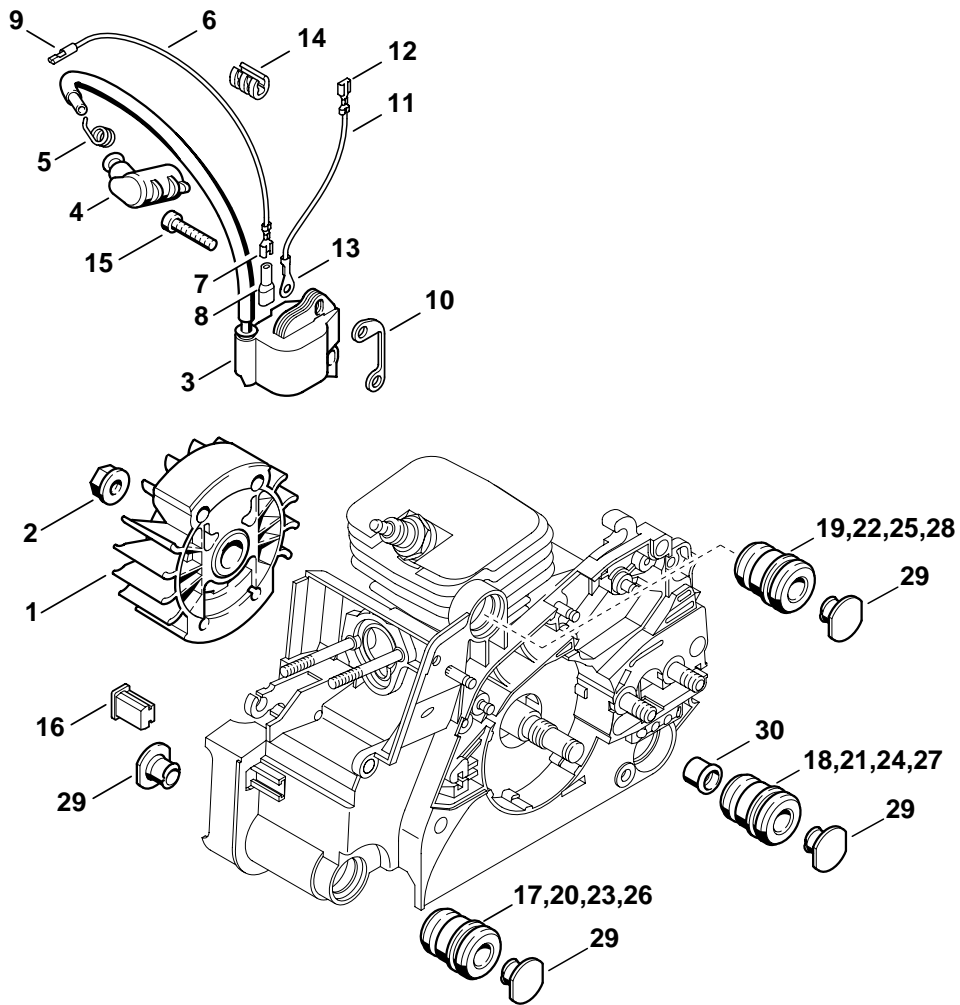
Anwerfvorrichtung ErgoStart

Rewind starter ErgoStart

Dispositif de lancement ErgoStart

Bild-Nr.	Teile-Nr.	St.-Zahl	Benennung	Part Name	Désignation
	1130 080 2103	1	Lüftergehäuse mit Anwerfvorrichtung (6,7) □ 1 - 14	Fan housing with rewind starter (6,7) □ 1 - 14	Carter de ventilateur avec lanceur (6,7) □ 1 - 14
1	1130 080 1803	1	Lüftergehäuse (6,7) □ 2	Fan housing (6,7) □ 2	Carter de ventilateur (6,7) □ 2
2	1110 084 9102	1	Buchse (6,7)	Bushing (6,7)	Douille (6,7)
3	1123 190 0600	1	Rückholfeder (6,7)	Rewind spring (6,7)	Ressort de rappel (6,7)
4	1123 195 0401	1	Seilrolle (6,7)	Rope rotor (6,7)	Poulie à câble (6,7)
5	1121 195 3400	1	Griff (6,7)	Starter grip (6,7)	Poignée (6,7)
6	4137 195 8200	1	Anwerfseil Ø 2,7x910 mm (6,7)	Starter rope Ø 2.7x910 mm (6,7)	Câble de lancement Ø 2,7x910 mm (6,7)
7	1130 195 2001	1	Mitnehmer (6,7)	Carrier (6,7)	Entraîneur (6,7)
8	1123 195 9001	1	Scheibe (6,7)	Washer (6,7)	Rondelle (6,7)
9	1130 190 0700	1	Federgehäuse (6,7)	Spring housing (6,7)	Boîtier de ressort (6,7)
10	1130 195 2000	1	Mitnehmer (6,7)	Carrier (6,7)	Entraîneur (6,7)
11	0000 958 0806	1	Scheibe (6,7)	Washer (6,7)	Rondelle (6,7)
12	1123 195 7200	2	Klinke (6,7)	Pawl (6,7)	Cliquet (6,7)
13	1128 195 3500	1	Feder (6,7)	Spring (6,7)	Ressort (6,7)
14	1130 084 7800	1	Segment (6,7)	Segment (6,7)	Segment (6,7)
15	1130 967 1509	1	Typenschild MS 180 C (6,7)	Model plate MS 180 C (6,7)	Plaque matricule MS 180 C (6,7)
16	9075 478 4155	3	Schraube IS-D5x24 (6,7)	Pan head self-tapping screw IS-D5x24 (6,7)	Vis cylindrique IS-D5x24 (6,7)
17	9104 003 3002	1	Schraube P4x12 (6,7)	Self-tapping screw P4x12 (6,7)	Vis Parker P4x12 (6,7)

(1) MS 180, (2) MS 180 C-B, (3) MS 180 C-B D, (4) MS 180 C-B DZ, (5) MS 180 C-B Z, (6) MS 180 C-BE, (7) MS 180 C-BE Z



207ET006 SC

Illustration F

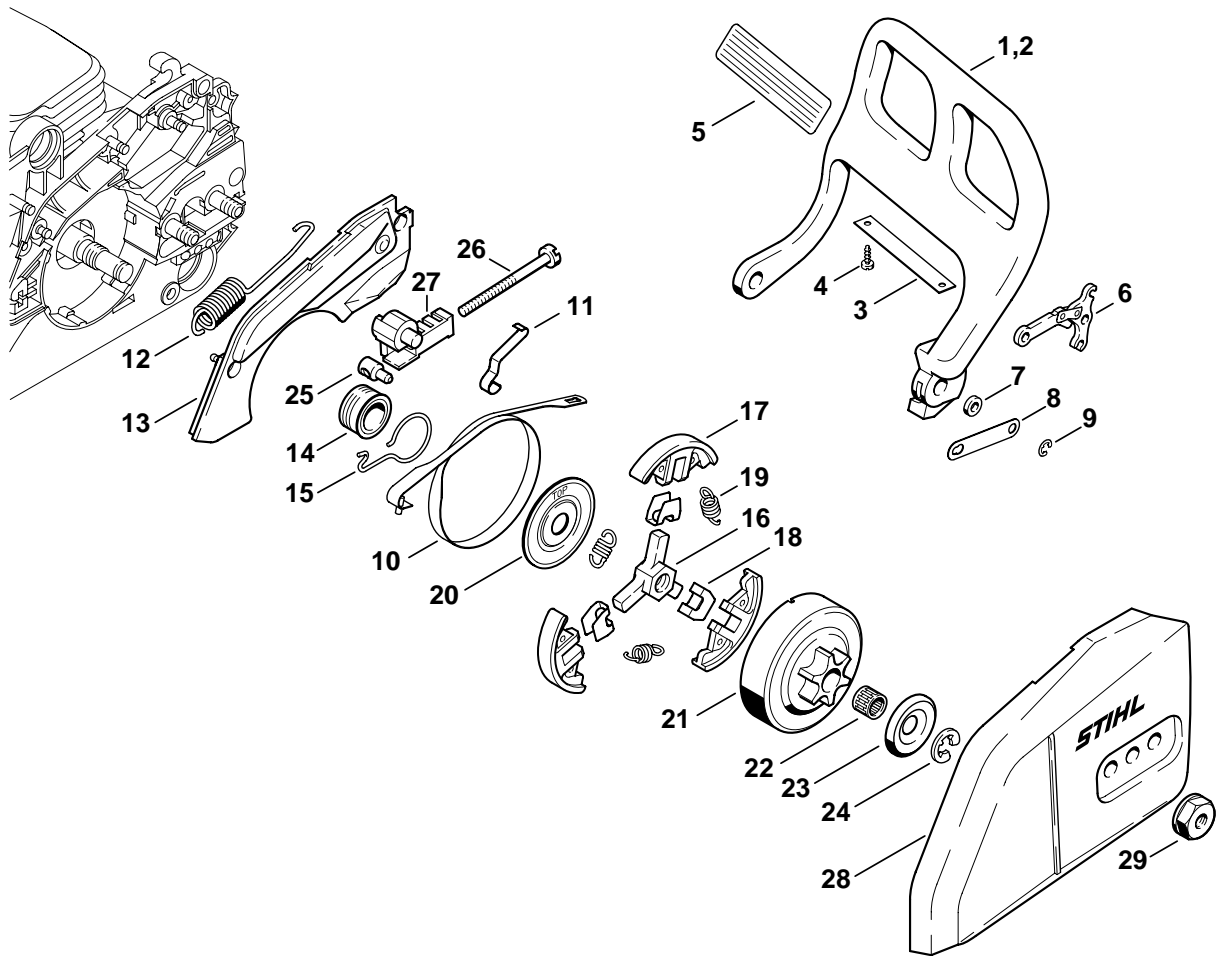
Zündanlage, AV-System

Ignition system, AV system

Dispositif d'allumage,
Système AV

Bild-Nr.	Teile-Nr.	St-Zahl	Benennung	Part Name	Désignation
			(25.2005)	(25.2005)	(25.2005)
1	1130 400 1201	1	Schwungrad	Flywheel	Rotor
2	0000 955 0802	1	Bundmutter M8x1	Collar nut M8x1	Ecrou à embase M8x1
3	1130 400 1302	1	Zündmodul □ 4, 5	Ignition module □ 4, 5	Module d'allumage □ 4, 5
4	1128 405 1000	1	Zündleitungsstecker	Spark plug boot	Contact de câble d'allumage
5	0000 998 0604	1	Schenkelfeder	Torsion spring	Ressort coudé
6	1130 440 1101	1	Kurzschließeleitung □ 7 - 9	Short circuit wire □ 7 - 9	Câble de court circuit □ 7 - 9
7		1	Steckhülse 4,8-1 (D)	Terminal socket 4.8-1 (D)	Clip enfichable 4,8-1 (D)
8	0751 030 8467	1	Tülle	Grommet	Douille
9	0751 030 8490	1	Rundsteckhülse 3,5	Terminal socket 3.5	Clip rond 3,5
10	1130 405 8000	2	Isolierstück	Insulator	Pièce isolante
11	1130 440 2201	1	Masseleitung 125 mm □ 12, 13	Ground wire 125 mm / 4 15/16" □ 12, 13	Câble de masse 125 mm □ 12, 13
12	0751 030 8953	1	Steckhülse 4,8-1	Terminal socket 4.8-1	Clip enfichable 4,8-1
13	0751 030 8969	1	Kabelschuh A5-1,5	Terminal socket A5-1.5	Cosse de câble A5-1,5
14	1130 448 1201	1	Kabelhalter	Lead retainer	Attache de câble
15	9075 478 4155	2	Schraube IS-D5x24	Pan head self-tapping screw IS-D5x24	Vis cylindrique IS-D5x24
16	1130 791 5900	1	Anschlagpuffer AV-System normal:	Stop buffer AV system normal:	Butoir d'arrêt Système AV normal:
17	1123 791 2800	1	Ringpuffer (1-3)	Annular buffer (1-3)	Butoir annulaire (1-3)
18	1123 791 2800	1	Ringpuffer (1-3)	Annular buffer (1-3)	Butoir annulaire (1-3)
19	1123 791 2800	1	Ringpuffer (1-3) AV-System hart:	Annular buffer (1-3) AV system hard:	Butoir annulaire (1-3) Système AV dur:
20	1130 791 2801	1	Ringpuffer USA, AUS, CDN (4,5)	Annular buffer USA, AUS, CDN (4,5)	Butoir annulaire USA, AUS, CDN (4,5)
21	1130 791 2801	1	Ringpuffer USA, AUS, CDN (4,5)	Annular buffer USA, AUS, CDN (4,5)	Butoir annulaire USA, AUS, CDN (4,5)
22	1130 791 2801	1	Ringpuffer USA, AUS, CDN (4,5) AV-System ErgoStart:	Annular buffer USA, AUS, CDN (4,5) AV system ErgoStart:	Butoir annulaire USA, AUS, CDN (4,5) Système AV ErgoStart:
23	1123 791 2800	1	Ringpuffer (6)	Annular buffer (6)	Butoir annulaire (6)
24	1123 791 2800	1	Ringpuffer (6)	Annular buffer (6)	Butoir annulaire (6)
25	1130 791 2801	1	Ringpuffer (6)	Annular buffer (6)	Butoir annulaire (6)
26	1130 791 2801	1	Ringpuffer USA, AUS, CDN (7)	Annular buffer USA, AUS, CDN (7)	Butoir annulaire USA, AUS, CDN (7)
27	1130 791 2801	1	Ringpuffer USA, AUS, CDN (7)	Annular buffer USA, AUS, CDN (7)	Butoir annulaire USA, AUS, CDN (7)
28	1130 791 2801	1	Ringpuffer USA, AUS, CDN (7)	Annular buffer USA, AUS, CDN (7)	Butoir annulaire USA, AUS, CDN (7)
29	1123 791 7300	5	Stopfen	Plug	Bouchon
30	1123 791 7305	1	Stopfen	Plug	Bouchon

(1) MS 180, (2) MS 180 C-B, (3) MS 180 C-B D, (4) MS 180 C-B DZ, (5) MS 180 C-B Z, (6) MS 180 C-BE,
(7) MS 180 C-BE Z



206ET017 SC

Illustration G

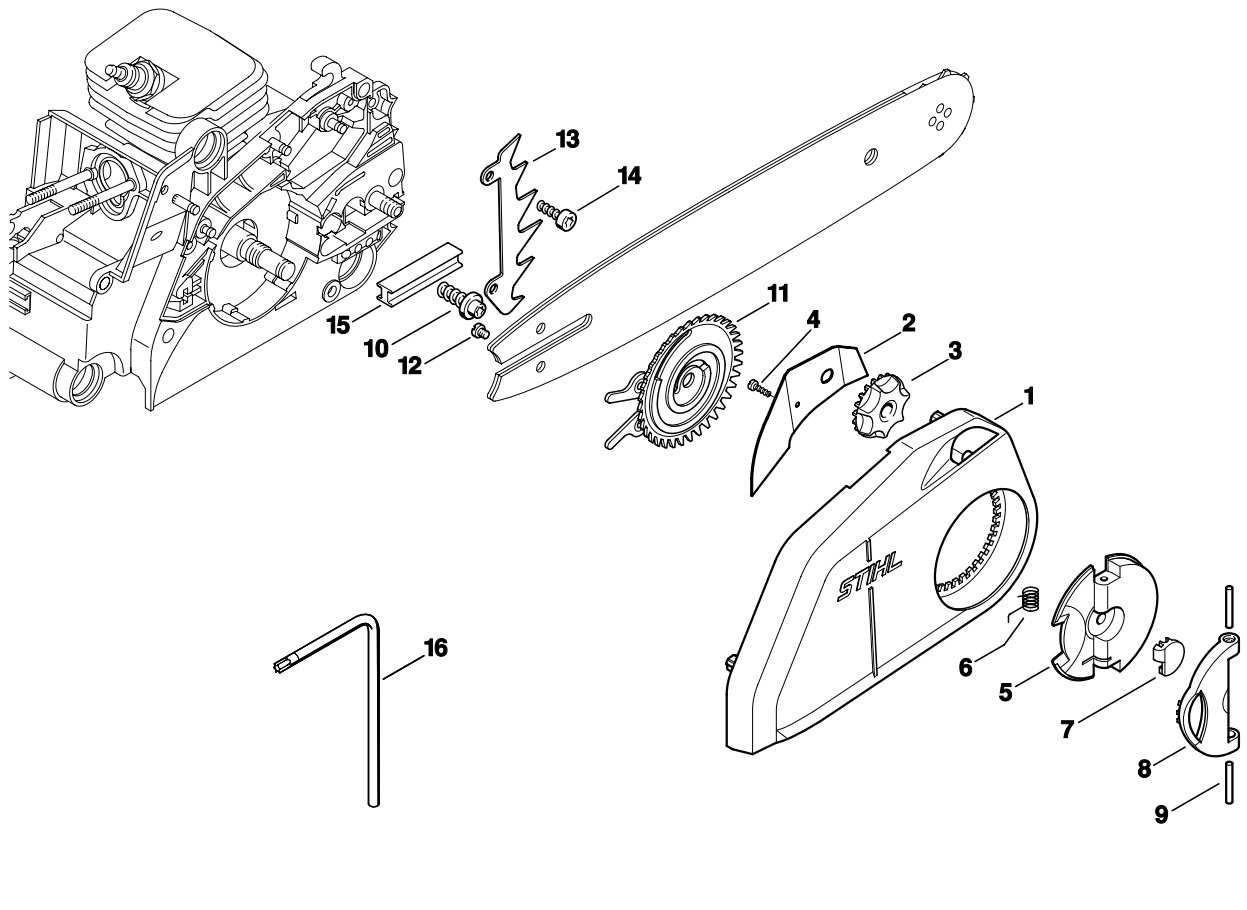
Handschutz, Kettenbremse

Hand guard, Chain brake

Protège-main, Frein de chaîne

Bild-Nr.	Teile-Nr.	St.-Zahl	Benennung	Part Name	Désignation
1	1130 792 9100	1	Handschutz (1,2,5-7)	Hand guard (1,2,5-7)	Protège-main (1,2,5-7)
2	1130 790 9100	1	Handschutz (3,4) □ 3, 4	Hand guard (3,4) □ 3, 4	Protège-main (3,4) □ 3, 4
3	1130 145 0600	1	Abstrahlblech (3,4)	Heat shield (3,4)	Tôle calorifuge (3,4)
4	9104 003 8600	2	Schraube P3x10 (3,4)	Self-tapping screw P3x10 (3,4)	Vis Parker P3x10 (3,4)
5	0000 967 3630	1	Hinweisschild USA (4,5,7)	Instruction label USA (4,5,7)	Plaque indicatrice USA (4,5,7)
6	1128 160 5000	1	Hebel	Lever	Levier
7	0000 958 0521	1	Scheibe	Washer	Rondelle
8	1123 162 5800	1	Lasche	Strap	Bride de fixation
9	9460 624 0400	1	Sicherungsscheibe DIN6799-4	E-clip 4	Anneau d'arrêt 4
10	1123 160 5400	1	Bremsband	Brake band	Collier de frein
11	1123 162 7800	1	Blattfeder	Flat spring	Ressort à lame
12	1123 162 7900	1	Zugfeder	Tension spring	Ressort de tension
13	1130 021 1100	1	Deckel	Cover	Couvercle
14	1123 640 7102	1	Schnecke □ 15	Worm □ 15	Vis sans fin □ 15
15	1123 647 2400	1	Feder	Spring	Ressort
16	1123 160 2050	1	Kupplung □ 17 - 20	Clutch □ 17 - 20	Embrayage □ 17 - 20
17	1129 162 0800	3	Fliehkgewicht	Clutch shoe	Masselotte
18	1127 162 3000	3	Halter	Retainer	Pièce de fixation
19	0000 997 5515	3	Zugfeder	Tension spring	Ressort de tension
20	1121 162 1001	1	Abdeckscheibe	Cover washer	Rondelle de recouvrement
21	1123 640 2003	1	Kettenrad 3/8" Picco 6Z	Chain sprocket 3/8" Picco 6T	Pignon 3/8" Picco 6D
22	9512 933 2260	1	Nadelkranz 10x13x10	Needle cage 10x13x10	Cage à aiguilles 10x13x10
23	0000 958 1022	1	Scheibe Ø 27 mm	Washer Ø 27 mm	Rondelle Ø 27 mm
24	9460 624 0801	1	Sicherungsscheibe DIN6799-8x1,3	E-clip 8x1.3	Anneau d'arrêt 8x1,3
25	1120 664 1500	1	Spannmutter (1)	Tensioning nut (1)	Ecrou de tension (1)
26	1123 664 1605	1	Spannschraube (1)	Adjusting screw (1)	Vis de tension (1)
27	1123 664 2205	1	Abdeckung (1)	Cover (1)	Recouvrement (1)
28	1123 640 1705	1	Kettenraddeckel (1)	Chain sprocket cover (1)	Couvercle de pignon (1)
29	0000 955 0804	2	Bundmutter M8 (1)	Collar nut M8 (1)	Ecrou à embase M8 (1)

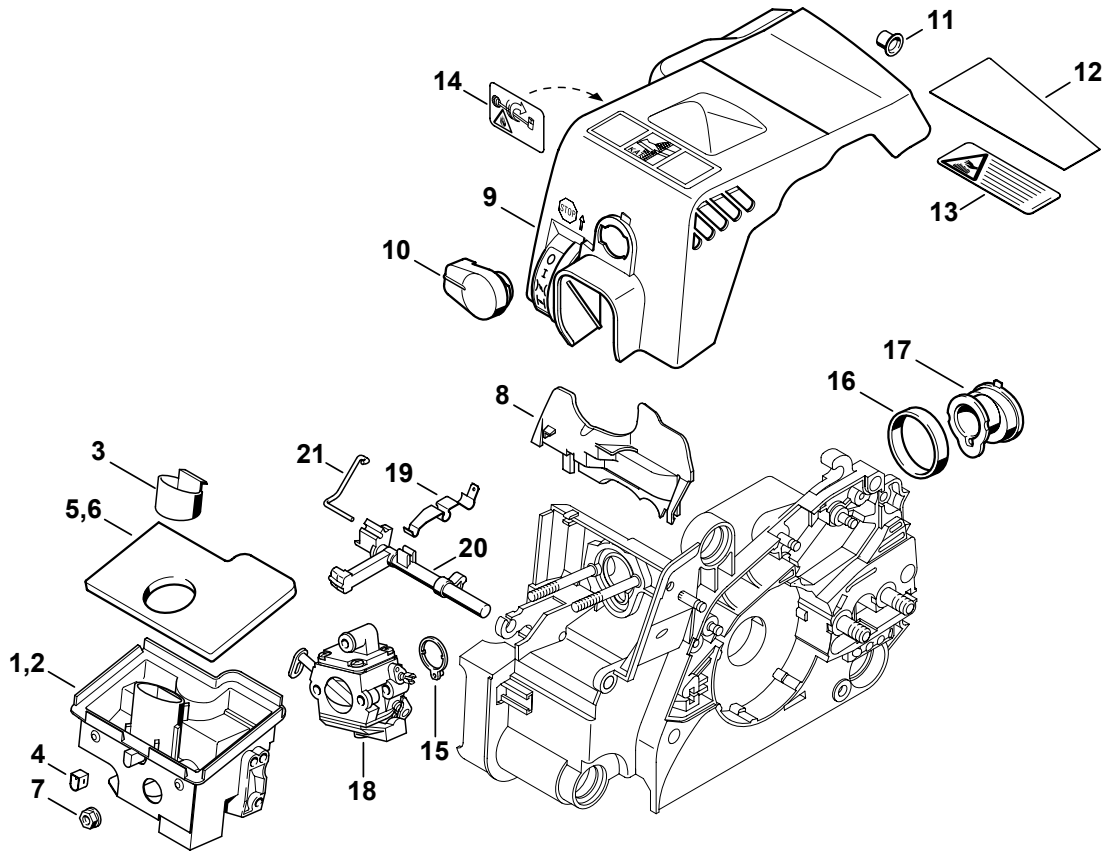
(1) MS 180, (2) MS 180 C-B, (3) MS 180 C-B D, (4) MS 180 C-B DZ, (5) MS 180 C-B Z, (6) MS 180 C-BE, (7) MS 180 C-BE Z



143ET007 SC

Bild-Nr.	Teile-Nr.	St.-Zahl	Benennung	Part Name	Désignation
	1123 007 1008	1	Satz Kettenschnellspannung (B) □ 1 - 16	Quick tensioner parts (B) □ 1 - 16	Jeu de pièces de tendeur de chaîne rapide (B) □ 1 - 16
1	1123 640 1700	1	Kettenraddeckel (2-7) □ 2 - 4	Chain sprocket cover (2-7) □ 2 - 4	Couvercle de pignon (2-7) □ 2 - 4
2	1123 648 3800	1	Abdeckblech (2-7)	Cover plate (2-7)	Tôle de protection (2-7)
3	1123 648 2202	1	Spannrad (2-7)	Adjusting wheel (2-7)	Molette de tension (2-7)
4	9104 003 8600	1	Schraube P3x10 (2-7)	Self-tapping screw P3x10 (2-7)	Vis Parker P3x10 (2-7)
5	1121 660 1000	1	Flügelmutter (2-7) □ 6 - 9	Wing nut (2-7) □ 6 - 9	Ecrou à ailettes (2-7) □ 6 - 9
6		1	Schenkelfeder (D) (2-7)	Torsion spring (D) (2-7)	Ressort coudé (D) (2-7)
7		1	Kappe (D) (2-7)	Cap (D) (2-7)	Capuchon (D) (2-7)
8		1	Griffstück (D) (2-7)	Handle (D) (2-7)	Poignée (D) (2-7)
9		2	Zylinderstift 3m6x26 (D) (2-7)	Cylindrical pin 3m6x26 (D) (2-7)	Goupille cylindrique 3m6x26 (D) (2-7)
10	1123 664 2402	1	Bundschaube (2-7)	Collar screw (2-7)	Vis à embase (2-7)
11	1123 660 3001	1	Spannscheibe (2-7) □ 12	Tensioning gear (2-7) □ 12	Rondelle de tension (2-7) □ 12
12	9041 319 0600	1	Schraube DIN84-M4x5-8.8 (2-7)	Pan head screw M4x5 (2-7)	Vis cylindrique M4x5 (2-7)
13	1123 664 0501	1	Krallenanschlag (2-7)	Bumper spike (2-7)	Griffe (2-7)
14	9075 478 4115	2	Schraube IS-D5x16 (2-7)	Pan head self-tapping screw IS-D5x16 (2-7)	Vis cylindrique IS-D5x16 (2-7)
15	1123 021 2800	1	Einlage (2-7)	Insert (2-7)	Pièce intercalaire (2-7)
16	0812 370 1000	1	Schraubendreher T27x120x70 (2-7)	Screwdriver T27x120x70 (2-7)	Tournevis T27x120x70 (2-7)

(1) MS 180, (2) MS 180 C-B, (3) MS 180 C-B D, (4) MS 180 C-B DZ, (5) MS 180 C-B Z, (6) MS 180 C-BE, (7) MS 180 C-BE Z



206ET020 SC

Illustration J

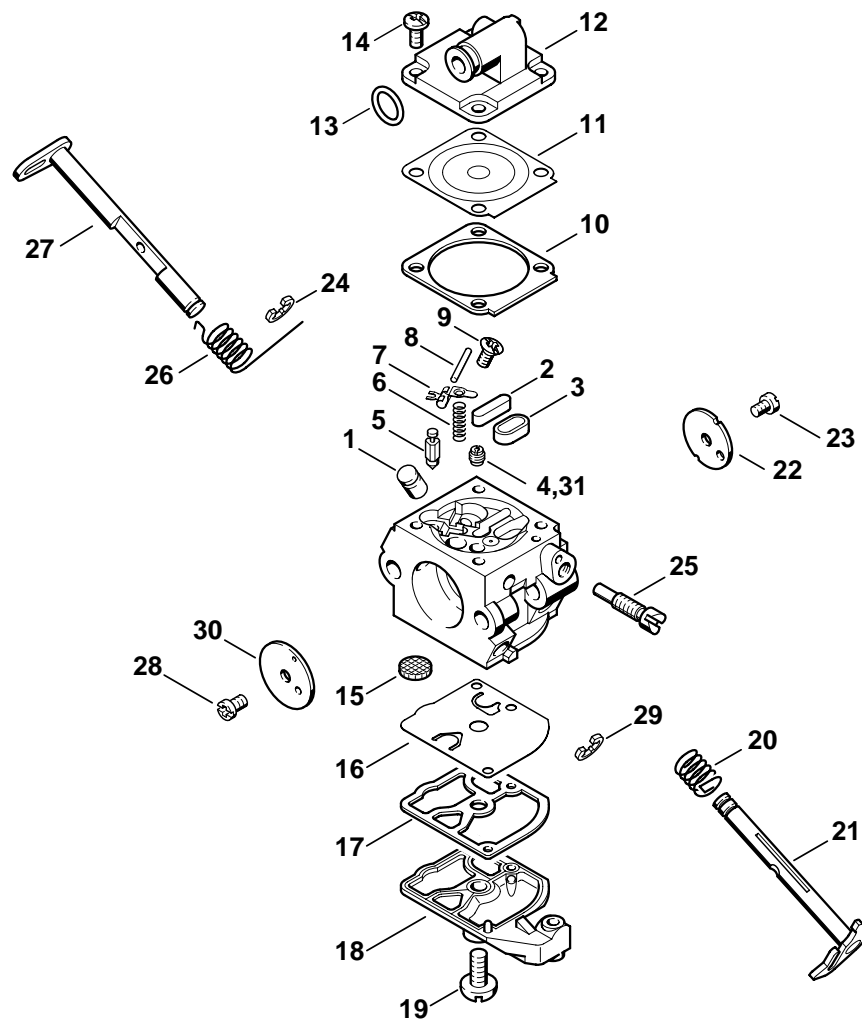
Luftfilter, Haube

Air filter, Shroud

Filtre à air, Capot

Bild-Nr.	Teile-Nr.	St.-Zahl	Benennung	Part Name	Désignation
1	1130 140 2803	1	Filtergehäuse (1,2,5-7) □ 3 - 5	Filter housing (1,2,5-7) □ 3 - 5	Boîtier de filtre (1,2,5-7) □ 3 - 5
2	1130 140 2804	1	Filtergehäuse (3,4) □ 3 - 5	Filter housing (3,4) □ 3 - 5	Boîtier de filtre (3,4) □ 3 - 5
3	1130 141 1101	1	Einsatz	Insert	Insert
4	1130 124 7100	1	Hülse	Sleeve	Douille
5	1130 124 0800	1	Filterplatte	Filter plate	Élément filtrant plat
6	1130 124 0801	1	Filterplatte, Vlies AUS (B) (4,5,7)	Filter plate, fleece AUS (B) (4,5,7)	Élément filtrant plat, feutre AUS (B) (4,5,7)
7	9216 261 0700	2	Mutter DIN6927-M5-8	Hexagon nut M5	Ecrou à six pans M5
8	1130 124 3200	1	Luftleitplatte	Baffle plate	Défecteur d'air
9	1130 140 4709	1	Haube □ 10 - 12	Shroud □ 10 - 12	Capot □ 10 - 12
10	1130 141 2300	1	Verschluss	Twist lock	Verrou
11	1130 141 1801	1	Hülse	Sleeve	Douille
12	1130 084 8300	1	Abstrahlfolie (3,4)	Reflector foil (3,4)	Feuille calorifuge (3,4)
13	0000 967 3748	1	Hinweisschild (3,4)	Instruction label (3,4)	Plaque indicatrice (3,4)
14	0000 967 3692	1	Warnhinweis Piktogramm Tankdeckel USA, CDN (4,5,7)	Warning pictogram Filler cap USA, CDN (4,5,7)	Pictogramme d'avertissement Bouchon de réservoir USA, CDN (4,5,7)
15	1130 141 1800	1	Hülse	Sleeve	Douille
16	1130 141 2200	1	Krümmmer	Manifold	Coude
17	1130 022 2000	1	Ring	Ring	Anneau
18	1130 120 0603	1	Vergaser C1Q-S57A	Carburetor C1Q-S57A	Carburateur C1Q-S57A
19	1122 442 1603	1	Kontaktfeder	Contact spring	Ressort de connexion
20	1130 182 0900	1	Schaltwelle	Switch shaft	Arbre de commande
21	1130 185 2000	1	Startergestänge	Choke rod	Tringlerie de volet de démarrage

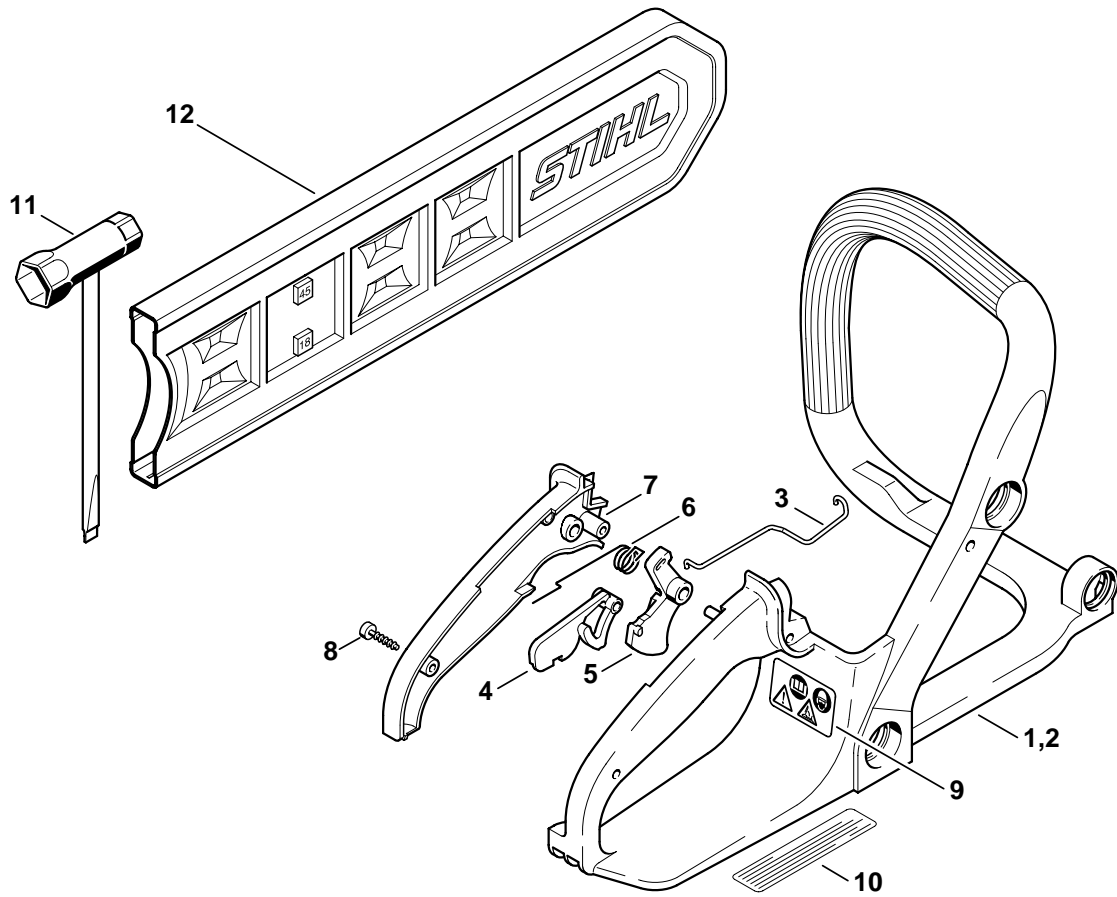
(1) MS 180, (2) MS 180 C-B, (3) MS 180 C-B D, (4) MS 180 C-B DZ, (5) MS 180 C-B Z, (6) MS 180 C-BE,
(7) MS 180 C-BE Z



140ET016 SC

Bild-Nr.	Teile-Nr.	St-Zahl	Benennung	Part Name	Désignation
	1130 120 0603	1	Vergaser C1Q-S57A □ 1 - 30	Carburetor C1Q-S57A □ 1 - 30	Carburateur C1Q-S57A □ 1 - 30
1	1130 121 5401	1	Ventildüse	Valve jet	Gicleur à soupape
2	4226 121 0700	1	Verschlussplatte	Cup plug	Plaque de fermeture
3	4129 121 0700	1	Verschlussplatte	Cup plug	Plaque de fermeture
4	1130 121 5604	1	Festdüse 0.45	Fixed jet 0.45	Gicleur fixe 0.45
5	4116 121 5100	1	Einlassnadel	Inlet needle	Pointeau d'admission
6	1130 122 3001	1	Feder	Spring	Ressort
7	1125 121 5000	1	Einlassregelhebel	Inlet control lever	Levier de réglage d'admission
8	1120 121 9200	1	Achse	Spindle	Axe
9	1120 122 6600	1	Bundschaube	Collar screw	Vis à embase
10	1130 129 0901	1	Dichtung	Gasket	Joint
11	1130 121 4700	1	Regelmembrane	Metering diaphragm	Membrane de réglage
12	1130 121 0800	1	Abschlussdeckel	End cover	Couvercle
13	9646 945 0490	1	RDR DIN3770-B7x1,5	O-ring 7x1.5	Joint torique 7x1,5
14	1120 122 6601	4	Bundschaube	Collar screw	Vis à embase
15	1123 121 7800	1	Sieb	Strainer	Tamis
16	1130 121 4800	1	Pumpenmembrane	Pump diaphragm	Membrane de pompe
17	1130 129 0900	1	Dichtung	Gasket	Joint
18	4128 121 0800	1	Abschlussdeckel	End cover	Couvercle
19	1120 122 7800	1	Linsensenkschraube	Oval head screw	Vis à tête bombée fraisée
20	1123 122 3000	1	Feder	Spring	Ressort
21	1130 120 7101	1	Drosselwelle mit Hebel	Throttle shaft with lever	Axe de papillon avec levier
22	1130 121 3302	1	Drosselklappe	Throttle shutter	Papillon
23	1120 122 7400	1	Halbrundschaube	Round head screw	Vis à tête ronde
24	1125 122 9001	1	Sicherungs-scheibe	E-clip	Circlip
25	1130 122 6300	1	Leerlaufdrehzahlschraube	Idle speed adjustment screw	Vis de réglage de régime de ralenti
26	1123 122 3200	1	Schenkelfeder	Torsion spring	Ressort coudé
27	1123 120 7200	1	Startwelle mit Hebel	Choke shaft with lever	Axe de volet de démarrage avec levier
28	1125 122 7403	1	Halbrundschaube	Round head screw	Vis à tête ronde
29	1125 122 9002	1	Sicherungsring	E-clip	Circlip
30	1132 121 2901	1	Startklappe	Choke shutter	Volet de démarrage
31	4137 121 5601	1	Festdüse 0.42 Höhendüse (B)	Fixed jet 0.42 High altitude (B)	Gicleur fixe 0.42 Gicleur pour altitude (B)
	1130 007 1061	1	Satz Vergaserteile □ 10, 11, 16, 17	Set of carburetor parts □ 10, 11, 16, 17	Jeu de pièces de carburateur □ 10, 11, 16, 17

(1) MS 180, (2) MS 180 C-B, (3) MS 180 C-B D, (4) MS 180 C-B DZ, (5) MS 180 C-B Z, (6) MS 180 C-BE, (7) MS 180 C-BE Z



206ET014 SC

Illustration L

Griffrahmen, Werkzeuge

Handle frame, Tools

Cadre de poignée, Outils

Bild-Nr.	Teile-Nr.	St.-Zahl	Benennung	Part Name	Désignation
1	1130 791 4901	1	Griffrahmen (1-5)	Handle frame (1-5)	Cadre de poignée (1-5)
2	1130 791 4903	1	Griffrahmen (6,7)	Handle frame (6,7)	Cadre de poignée (6,7)
3	1130 182 1500	1	Gasgestänge	Throttle rod	Tringlerie des gaz
4	1130 182 0800	1	Sperrhebel	Trigger interlock	Levier d'arrêt
5	1130 182 1000	1	Gashebel	Throttle trigger	Manette des gaz
6	1117 182 4500	1	Schenkelfeder	Torsion spring	Ressort coudé
7	1130 791 0601	1	Griffschale	Handle molding	Monture de poignée
8	9074 478 3075	2	Schraube IS-P4x19	Pan head self-tapping screw IS-P4x19	Vis cylindrique IS-P4x19
9	0000 967 3662	1	Warnhinweis Piktogramm MS	Warning pictogram MS	Pictogramme d'avertissement MS
10	0000 967 3500	1	Hinweisschild USA (4,5,7)	Instruction label USA (4,5,7)	Plaque indicatrice USA (4,5,7)
11	1129 890 3401	1	Kombischlüssel	Combination wrench	Clé multiple
12	0000 792 9152	1	Kettenschutz	Chain scabbard	Protège-chaîne

(1) MS 180, (2) MS 180 C-B, (3) MS 180 C-B D, (4) MS 180 C-B DZ, (5) MS 180 C-B Z, (6) MS 180 C-BE,
(7) MS 180 C-BE Z

D Zeichenerklärung

- = darin enthalten Bild-Nr
 * = Maschine älterer Bauart
 (A) = nicht abgebildet
 (B) = nur Sonderzubehör
 (C) = ab Werk nicht mehr lieferbar
 (D) = einzeln kein Ersatzteil
 (1,2...) = Ausführungsarten

E Aclaración de símbolos

- = contiene núm. de ilustración
 * = máquinas de ejecución anterior
 (A) = sin ilustración
 (B) = sólo accesorios especiales
 (C) = ya no se suministra de fábrica
 (D) = la pieza suelta no se suministra como repuesto
 (1,2...) = clases de ejecución

F Merklien selitys

- = johon sisältyvät kuvan numerot
 * = vanhemmanmalliset koneet
 (A) = ei kuvassa
 (B) = ainoastaan lisävaruste
 (C) = ei toimiteta enää tehtaalta
 (D) = ei toimiteta erikseen
 (1,2...) = Mallit

N Tegnforklaring

- = medfølger fig. nr
 * = Maskiner av eldre modell
 (A) = ikke avbildet
 (B) = bare ekstrautstyr
 (C) = leveres ikke lenger fra fabrikk
 (D) = enkeltdele leveres ikke som reservedel
 (1,2...) = utførelser

P Explicação dos símbolos

- = Incl. a fig. No.
 * = Máquinas de construção mais antiga
 (A) = não ilustrado
 (B) = unicamente acessórios especiais
 (C) = já não fornecível ex-fábrica
 (D) = a peça individual não é nenhuma peça de reposição
 (1,2...) = Configurações

TR İşaret açıklaması

- = İndeks numarada dahildir
 * = Eski model makinalar
 (A) = Şemada yoktur
 (B) = Ekstradır
 (C) = Fabrikadan artık temin edilmez
 (D) = Ayır verilmez
 (1,2...) = Mevcut modeller

BR Explicação dos símbolos

- = inclusive fig. n.
 * = máquinas antigas
 (A) = não ilustrado
 (B) = somente acessórios especiais
 (C) = não mais fornecido pela fábrica
 (D) = não fornecida separadamente
 (1,2...) = diferentes versões

DE Key to symbols

- = including item No.
 * = previous Models
 (A) = not illustrated
 (B) = option
 (C) = no longer available from factory
 (D) = not available as separate item
 (1,2...) = versions available

HR Tumač znakova

- = u istom sadrži dijelove, slike br.
 * = strojevi starije izvedbe
 (A) = nedostaje slika
 (B) = samo kao poseban pribor
 (C) = više se ne isporučuje fco tvornica
 (D) = ne isporučuje se pojedinačno kao pričuvni dio
 (1,2...) = vrste izvedbi

I Leggenda

- = comprendente fig. n.
 * = Macchine di costruzione anteriore
 (A) = non illustrato
 (B) = solo accessorio a richiesta
 (C) = non più fornibile dallo stabilimento
 (D) = non disponibile come ricambio singolo
 (1,2...) = versioni

CZ Vysvětlivky

- = obsahuje obr. č.
 * = stroje starší konstrukce
 (A) = není vyobrazeno
 (B) = jen zvláštní příslušenství
 (C) = ze závodu se již nedodává
 (D) = jednotliví žádný náhradní díl
 (1,2...) = druhy provedení

NL Toelichting symbolen

- = daarin begrepen pos.nr.
 * = machines van een oudere uitvoering
 (A) = niet afgebeeld
 (B) = uitsluitend speciaal toebehoren
 (C) = af fabriek niet meer leverbaar
 (D) = niet los leverbaar
 (1,2...) = uitvoeringen

PL Objaśnienie znaków

- = zawiera rysunki nr.
 * = maszyny starszego typu budowy
 (A) = nie zilustrowano
 (B) = tylko jako wyposażenie specjalne
 (C) = nie dostarczane przez producenta
 (D) = nie występuje jako samodzielna część zamienna
 (1,2...) = rodzaj wykonania

RO Legendă

- = include figura nr.
 * = Utilaje de fabricație mai veche
 (A) = neilustrat
 (B) = doar ca accesoriu opțional
 (C) = nu se mai livrează din fabrică
 (D) = fără piesă de schimb separată
 (1,2...) = diferite modele

F Légende

- = y compris Fig. No.
 * = machines d'ancienne construction
 (A) = non illustré
 (B) = uniquement accessoire optionnel
 (C) = n'est plus livrable départ usine
 (D) = n'est pas livrable séparément
 (1,2...) = différentes exécutions

S Teckenförklaring

- = ingår bild-nr
 * = maskiner av tidigare utförande
 (A) = ej avbildat
 (B) = endast tillbehör
 (C) = levereras inte längre från fabriken
 (D) = ingen separat reservdel
 (1,2...) = varianter

DK Symbolforklaring

- = inklusive fig. nr.
 * = maskiner af ældre konstruktion
 (A) = ikke afbilledet
 (B) = kun ekstratilbehør
 (C) = leveres ikke mere fra fabrik
 (D) = leveres ikke som løs reservedel
 (1,2...) = modelbetegnelser

H Jelmagyarázat

- = abban tartalmazott ábra-szám
 * = Régebbi építéssorozatú gépek
 (A) = Nincs ábrázolva
 (B) = Csak külön tartozék
 (C) = Gyár már nem szállítja
 (D) = nem alkatrész, egyenként
 (1,2...) = Kivitelezési módok

GR Επεξήγηση συμβόλων

- = περιλαμβάνει τον αριθμό του είδους
 * = Μηχανήματα παλαιότερων μοντέλων
 (A) = δεν απεικονίζεται
 (B) = μόνο προαιρετικά είδη
 (C) = δεν διατίθεται από τον κατασκευαστή
 (D) = δεν παραδίδεται ως ξεχωριστό είδος
 (1,2...) = διαφορετικοί τύποι που διατίθενται

RUS Пояснения к условным обозначениям

- = сюда входят номера позиций
 * = машины более старого типа конструкции
 (A) = не изображено на иллюстрации
 (B) = только в виде специальных принадлежностей
 (C) = заводом больше не выпускается
 (D) = не поставляется отдельно как запасная деталь
 (1,2...) = Виды исполнений

UAE زومرلا حرش

- = فروع مقرر على يوتحت
 * = مبدق زارط نم تان يكام
 (A) = فروع مريغ
 (B) = طوقف فصاخ تاملتسم
 (C) = عن صمل نم ديروتلل طلباق ريغ
 (D) = در فمببراي غ مطلقك سيل
 (...2,1) = تازارطل ا غاون